

Краскопульт X-402 Premium

АРТ.: PM-53166, PM-53173, PM-53180, PM-57355



ТЕХНИЧЕСКИЕ ХАРАКТЕРИСТИКИ

Модель	Система	Объем бачка	Рабочее давление	Диаметр дюзы	Расход воздуха	Ширина факела
PM-53173	HVLP	600 мл	1,1-1,8 bar	1,3 мм	270 л/мин	28-30 см
PM-53180				1,4 мм	270 л/мин	
PM-57355	LVMP		2,0-2,5 bar	1,3 мм	270 л/мин	29-31 см
PM-53166				1,4 мм	270 л/мин	

Краскопульт X-402 Premium с верхним бачком. Дополнительно в комплект входит:

- Щетка - служит для очистки краскопульта от загрязнений
- Комбинированный ключ - служит для сборки/разборки краскопульта для чистки и ремонта
- Сетчатый многоразовый фильтр - используется для фильтрации краски, поступающей в краскопульт из бачка.

- Краскопульт разработан по японским технологиям - в модели не используются уплотнительные сальники и прокладки.
- Небольшой вес - 370 грамм
- Краскопульт системы HVLP отличается низкими рабочим давлением и расходом воздуха.
- Краскопульт системы LVMP отличается высокой скоростью работы.
- Улучшенная конструкция дюзы позволяет добиться равномерного распыления и получить гладкое и ровное лакокрасочное покрытие.
- Проверка качества и доводка каждого краскопульта и набора дюз при производстве.
- Высокая эффективность – гарантируется степень переноса материала, которая значительно выше требуемых по европейскому VOC законодательству 65%, а также уменьшено туманообразование, и как следствие - экономия краски от 5 до 15%.
- Дюза, игла и многие другие детали изготовлены из нержавеющей стали.
- Подходит для нанесения любых базовых красок и лаков, в том числе на водной основе. - Эргономичный компактный дизайн корпуса, оптимальное расположение центра тяжести и выверенное усилие для нажатия курка уменьшают утомляемость и исключают протекание.

ВНИМАНИЕ! МЕРЫ ПРЕДОСТОРОЖНОСТИ



ОПАСНОСТЬ ВОСПЛАМЕНЕНИЯ И ВЗРЫВА

- Жидкость и растворители могут быть очень огнеопасными или горючими.
 - Используйте в хорошо проветриваемом и вентилируемом помещении.
 - Избегайте любых источников возгорания, таких как курение, открытое пламя, электрическая искра, и т.д.
- НИКОГДА НЕ ИСПОЛЬЗУЙТЕ ГАЛОГЕНИРОВАННЫЕ УГЛЕВОДОРОДНЫЕ РАСТВОРИТЕЛИ (1.1.1 ТРИХЛОРИН, ХЛОРИСТЫЙ ЭТИЛ, и т.д.), который может химически взаимодействовать с алюминиевой и цинковой деталью и вызвать взрыв. Убедитесь, что все жидкости и используемые растворители химически совместимы с алюминиевой и цинковой деталью.
- Снизьте риск статического возгорания, заземлив оборудование.

ЛИЧНАЯ БЕЗОПАСНОСТЬ

НИКОГДА не направляйте пистолет на человека или животное.
 НИКОГДА не превышайте максимально допустимое давление для оборудования.
 ВСЕГДА отсоединяйте источник сжатого воздуха от пистолета перед его очисткой, разборкой или обслуживанием.
 Рекомендуется установка шарового крана около оборудования для возможности экстренного отключения подачи воздуха в пистолет.
 Ядовитые пары, возникающие при распылении определенных материалов, могут вызвать опьянение и серьезную опасность для здоровья.
 Работайте в хорошо проветриваемых помещениях.
 Всегда носите защитные очки, перчатки, респиратор, и т.д., чтобы предотвратить воздействие ядовитых паров, растворителей и красок от контакта с кожей, органами зрения и дыхания.

ОБСЛУЖИВАНИЕ

- ПРЕДУПРЕЖДЕНИЕ**
- ПРЕКРАТИТЕ ПОДАЧУ ВОЗДУХА И МАТЕРИАЛА К ПИСТОЛЕТУ ПЕРЕД ЕГО РАЗБОРКОЙ, ЧИСТКОЙ ИЛИ ОБСЛУЖИВАНИЕМ.
 - УЧИТЫВАЙТЕ ПРИ РАЗБОРКЕ ПУЛЬВЕРИЗАТОРА, ЧТО В НЕМ ИМЕЮТСЯ ОСТРЫЕ ДЕТАЛИ.
 - НЕ РАЗБИРАЙТЕ ПИСТОЛЕТ, НЕ ИМЕЯ ДОСТАТОЧНЫХ ЗНАНИЙ И ОБРАЗОВАНИЯ.
- Слейте остатки краски и затем очистите корпус пистолета и бачок. Распылите небольшое количество разбавителя, чтобы прочистить проходы краски. Неполная очистка вызовет изменение формы факела и дефекты при последующей покраске.
 - Промойте пистолет полностью с разбавителем или очищающей жидкостью. Очистите воздушное сопло малярной кистью или щеткой. Не погружайте головку в собранном виде в разбавитель или очищающую жидкость. Ни в коем случае не пытайтесь очистить загрязнения, используя не подходящий инструмент, так как малейшие повреждения могут привести к необратимым последствиям.
 - Полностью очищайте пистолет перед разборкой от остатков краски. При разборке/сборке используйте накидной гаечный ключ, торцевой ключ или универсальный ключ.
 - Откручивайте дюзу после удаления иглы или при удержании курка в полностью нажатом состоянии, чтобы не нарушить герметичность соединения дюзы с иглой.
 - При накручивании дюзы, сначала сделайте это вручную. После этого затяните гаечным ключом. Проверьте степень затяжки, так как при слишком большом сжатии движение иглы будет немного направлено вниз, что приведет к утечке краски. Если затяжка слишком велика, открутите немного дюзу против часовой стрелки в такое её положение, чтобы игла двигалась без заеданий, и не было утечки краски.

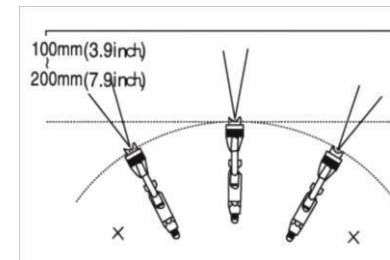
РАБОТА

Рекомендованное давление воздуха 1.1- 2.5 bar.

Вязкость краски зависит от рекомендаций производителя и условий нанесения. Рекомендуемая вязкость 15- 23 сек.

Удерживайте расстояние от пистолета до рабочей поверхности, в пределах 100-200 мм (3,9-7,9 in).

Держите пистолет всегда перпендикулярно рабочей поверхности. Движение пистолета при покраске должно иметь вид горизонтальной линии. Движение по дуге влечёт за собой неравномерность нанесения материала.



ВОЗМОЖНЫЕ НЕИСПРАВНОСТИ

Возможные проблемы, связанные с нанесением краски.

Проблема (форма факела)	Причина	Метод устранения
 Прерывистое распыление	- Инеродное тело или повреждение в дюзе. - Воздух просачивается в канал краски.	- Открутите дюзу и прочистите её. Если есть повреждение, замените. - Затяните уплотнитель иглы.
 Полумесяц	- Частично забито роговое отверстие воздушной головки.	- Прочистите отверстия воздушной головки, используя разбавитель
 Каплевидный	- Забито роговое или центральное отверстие воздушной головки. - Инеродное тело или повреждение в дюзе.	- Прочистите отверстия воздушной головки, используя разбавитель. - Открутите дюзу и прочистите её. Если есть повреждение, замените.
 Гантелевидный	- Вязкость краски слишком низка. - Подача краски слишком велика	- Добавьте краску, чтобы увеличить вязкость. - Отрегулируйте подачу краски и воздуха.
 Перелив краски в центре	- Вязкость краски слишком высока. - Подача краски слишком мала.	- Уменьшите вязкость краски. - Увеличьте подачу воздуха.
 «Плевком» в начале распыления	- Инеродное тело или повреждение дюзы или иглы. - Малый начальный ход курка - Накапливание краски в смесительной камере пистолета.	- Прочистите дюзу и иглу. При наличии повреждений - замените. - Замените комплект дюзы с иглой. - Прочистите воздушную головку, дюзу и иглу

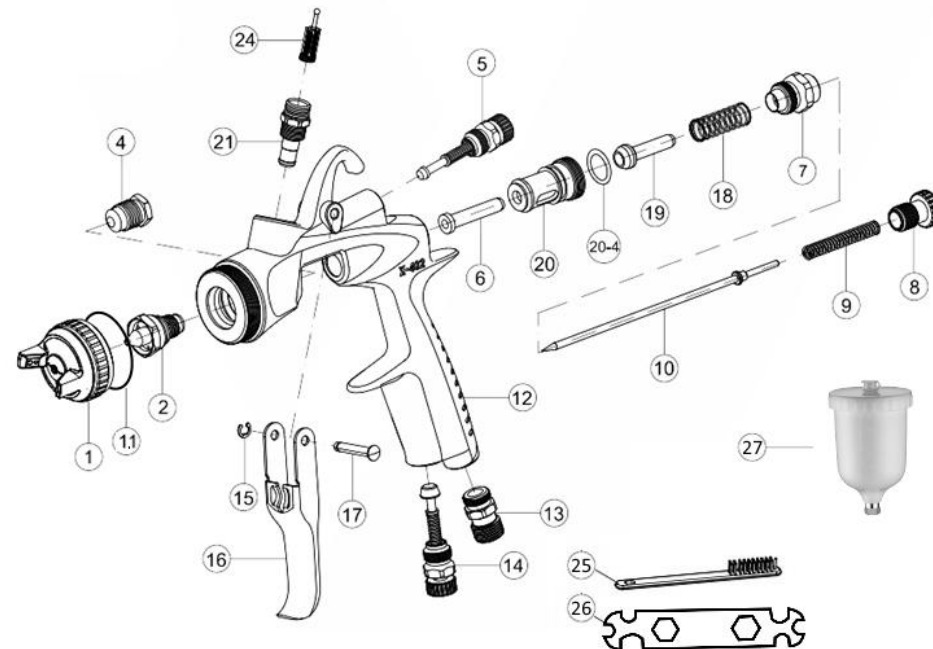
ВОЗМОЖНЫЕ НЕИСПРАВНОСТИ

Возможные проблемы с работой краскопульта

Проблема	Где это произошло	Деталь, которая будет проверена	Причина	Средство			
				R1	R2	R3	R4
Утечка воздуха (из воздушной головки)	Пневмоклапан	Пневмоклапан	Грязь или повреждение седла			+	+
		Седло пневмоклапана	Грязь или повреждение			+	+
			Износ пружины				+
		Уплотнительное кольцо	Повреждение или износ				+
Утечка краски	Дюза	Сочленение дюзы - иглы	Грязь, повреждение или износ			+	+
			Ослабление рег. Поддачи краски		+		
			Износ пружины иглы				+
	Дюза-корпус пистолета	Негерметичность	+				
		Грязь или повреждение седла			+	+	
		Игла не возвращается из-за слишком тугий затяжки		+		+	
Уплотнитель иглы	Игла не возвращается из-за наслоения краски			+	+		
Игла	Игла-дюза	Износ		+		+	
		Уплотнитель иглы	Недостаточное сжатие	+			
		Рег. Поддачи краски	Недостаточное открытие		+		
Краска не течет	Дюза	Отверстие дюзы	Забит			+	
		Фильтр краски	Забит			+	+

R1: повторно затянуть R2: отрегулировать R3: очистить R4: заменить деталь

СХЕМА В РАЗБОРЕ



РАСПАКОВКА

Внимание! Если некоторые части потеряны, не начинайте работу, пока не замените их.

- Аккуратно доставляйте части из коробки.
- Убедитесь, что присутствуют все части, включенные в детализировку.
- Внимательно осмотрите части, чтобы убедиться, что инструмент не был поврежден во время перевозки.
- Не выбрасывайте упаковку, пока не убедитесь, что инструмент работает нормально.

УТИЛИЗАЦИЯ ИНСТРУМЕНТА

Если инструмент был поврежден без возможности ремонта, не выбрасывайте его. Принесите его в соответствующее учреждение по переработке отходов.

РЕМКОМПЛЕКТЫ

При выходе из строя из-за износа, повреждения или при необходимости сменить размер дюзы и/или системы распыления есть ремонтные наборы:

PM-57386 - Комплект сменный для краскопультов X-402 HVLP, LVMP (игла+дюза **1,3 мм**)

PM-57393 - Комплект сменный для краскопультов X-402 HVLP, LVMP (игла+дюза **1,4 мм**)

Смена системы распыления осуществляется заменой **только** воздушной головы.

PM-57362 - Воздушная голова **X-402-BL LVMP** для краскопультов X-402

PM-57379 - Воздушная голова **X-402-LH HVLP** для краскопультов X-402

Данные ремонтные комплекты и дополнительные воздушные головы в комплект не входят и приобретаются отдельно.

СПЕЦИФИКАЦИЯ ДЕТАЛЕЙ

No.	Наименование	No.	Наименование
1	Воздушная голова	15	Стопорное кольцо
1.1	Прокладка воздушной головы	16	Курок
2	Дюза	17	Ось курка
4	Уплотнитель иглы	18	Пружина воздушного клапана
5	Регулятор факела в сборе	19	Воздушный клапан
6	Толкатель воздушного клапана	20	Втулка воздушного клапана
7	Седло для регулятора подачи материала	20-4	Прокладка втулки воздушного клапана
8	Ручка подачи материала	21	Разъем бачка
9	Пружина регулировки иглы	24	Сетчатый многоцветный фильтр
10	Игла	25	Щетка
12	Корпус	26	Комбинированный ключ
13	Разъем сжатого воздуха	27	Бачек
14	Регулятор воздуха в сборе		